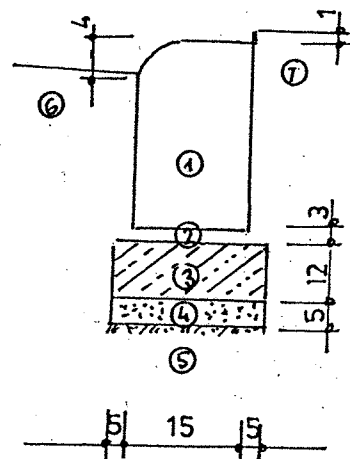


SZCZEGÓŁY

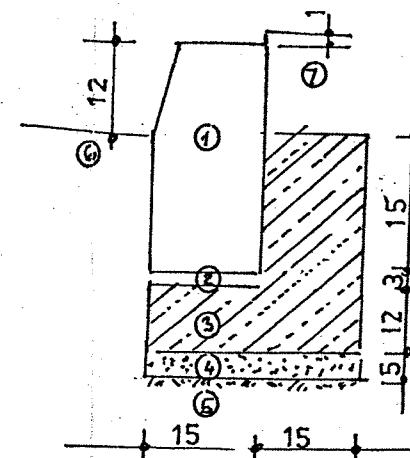
REMONT I MODERNIZACJA PARKINGU NA DZIAŁCE NR 77/13 306 77/10 W LUBANIU

**KRAWEŹNIK NAJAZDOWY
WTOPIONY**



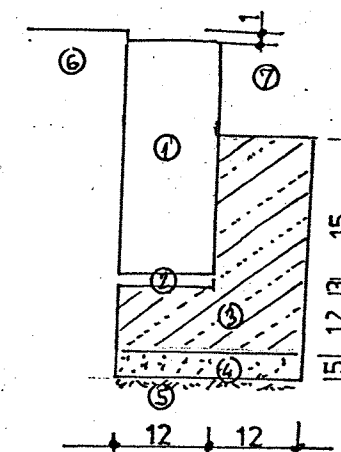
1. KRAWEŹNIK BET. NAJAZDOWY 15x25CM
2. PODSYPKA CEM-PIASKOWA
3. ŁAWA BETONOWA C12-15
4. WARSTWA ODCINAJĄCA GR. 5CM Z PIASKU
5. PODŁOŻE GRUNTOWE
6. KONSTRUKCJA JEZDNI
7. POSESJA

KRAWEŹNIK NORMALNY



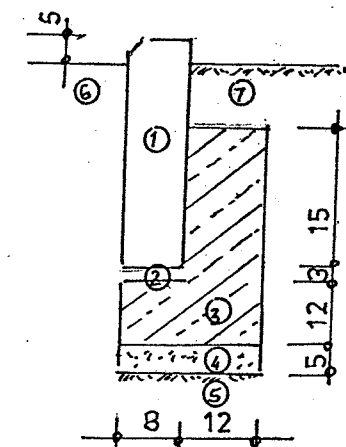
1. KRAWEŹNIK BET. 15x30CM
2. PODSYPKA CEM-PIASKOWA
3. ŁAWA BETONOWA C12-15
4. WARSTWA ODCINAJĄCA GR. 5CM Z PIASKU
5. PODŁOŻE GRUNTOWE
6. KONSTRUKCJA JEZDNI
7. KONSTRUKCJA

OPORNIK BETONOWY



1. OPORNIK BETONOWY 12x30CM
2. PODSYPKA CEM-PIASKOWA
3. ŁAWA BETONOWA C12-15
4. WARSTWA ODCINAJĄCA GR. 5CM Z PIASKU
5. PODŁOŻE GRUNTOWE
6. KONSTRUKCJA ZJAZDU
7. KONSTRUKCJA POSESJI

OBREZE BETONOWE



1. OBRZEŻE BETONOWE 8x30CM
2. PODSYPKA CEM-PIASKOWA
3. ŁAWA BETONOWA C 8-10
4. WARSTWA ODCINAJĄCA GR. 5CM Z PIASKU
5. PODŁOŻE GRUNTOWE
6. KONSTRUKCJA CHODNIKA
7. PÓBOCZE GRUNTOWE

PROJEKTOWANIE, NADZORY TECHNICZNE 87-840 LUBIEN KIJ. SZKOLNA 11	
OBIEKT	REMONT I MODERNIZACJA PARKINGU NA DZIAŁCE NR 77/13 306 77/10 W LUBANIU
LOKALIZACJA	MIEJSCOWOŚĆ LUBANIE DZ. NR 77/13 306 77/10
PROJEKTANT	INŻ. JAN SZELAŃGOWSKI UPR. PROJ-BUD. WBPP-AN 8386-5/5/16/80Wk
BRANŻA	DROGOWA
DATA 27.03 2012	SZCZEGÓŁY